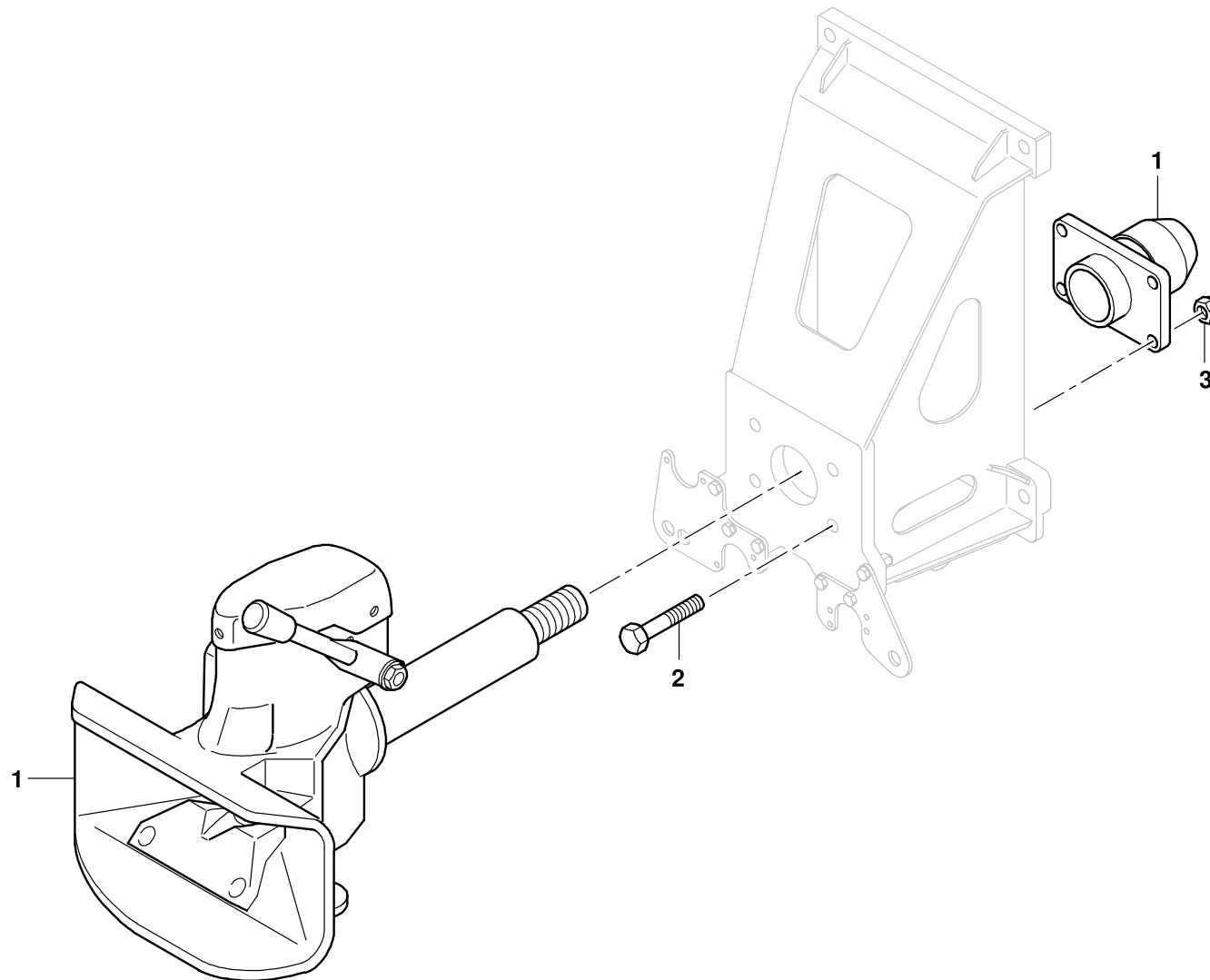


**GROVE**ANHAENGERKUPPLUNG KPL.  
TRAILER COUPLING CPL. 5050BILDTADEL  
PICTORIAL DISPLAY**GMK 3050**  
**BE 758**  
**G 000**

10.08

**3155808-ETL #**

1/1



3155808-0-BL01-1008-0000